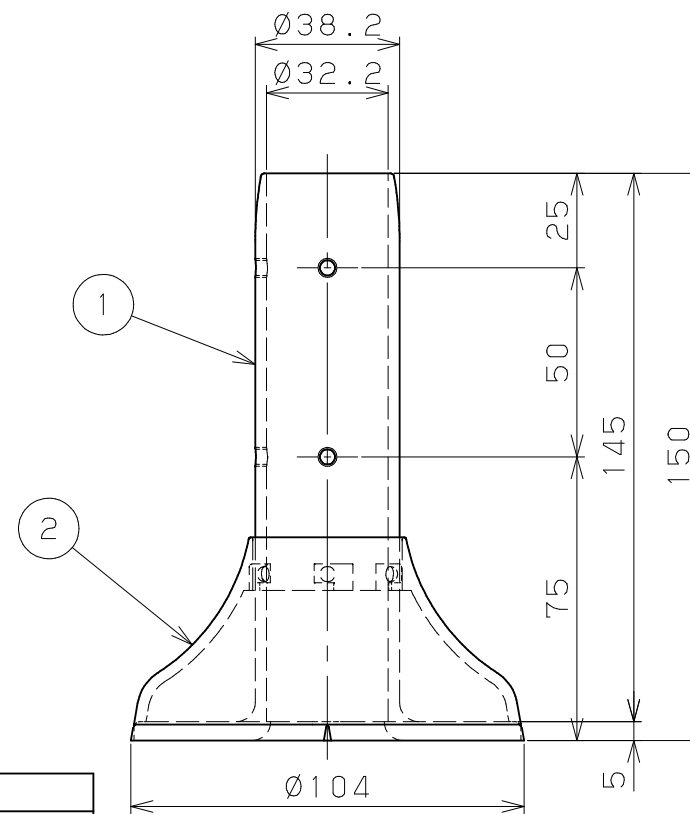
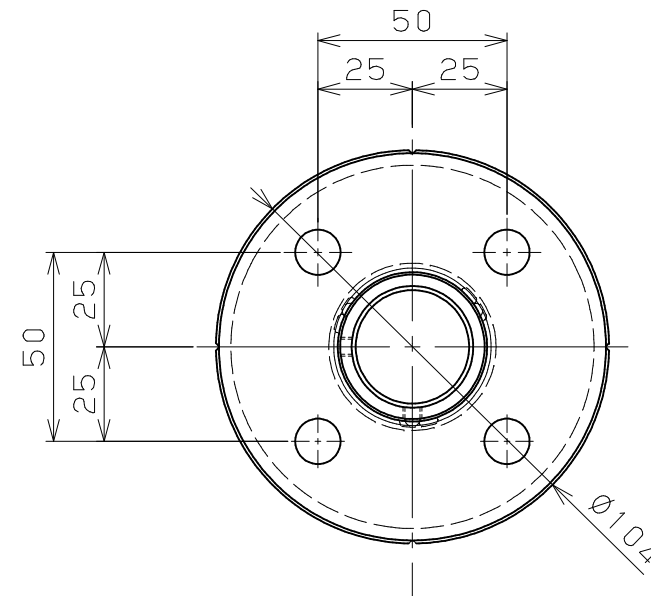


品名	商品コード	品番	表面仕上げ
32ステンアケアレル スタンド直受 (ショット)	0403013	AQ-13SB	ショットブラスト仕上
32ステンアケアレル スタンド直受 (鏡面)	0403033	AQ-13MI	鏡面仕上 (パフ研磨)

片番	訂正内容	日付	備考	押印	検印	承認
△						
△						



9	調整スペーサー	4	SUS304	パレル研磨	
8	ばね座金	4	SUS304	生地脱脂	呼び8 D=15.4 t=2
7	六角棒スパナ	1	SCM435	黒色酸化皮膜	呼び2.5
6	六角穴付き止めねじ	4	SUS304	生地脱脂	M5×3
5	ナイロンアンカー	4	ナイロン		10×50
4	平ワッシャー	4	SUS304	生地脱脂	呼び径8
3	コーチスクリュー	4	SUSXM7	生地脱脂	呼び径8×65
2	ステンスタンド直受 カバー	1	SCS14	表参照	
1	ステンスタンド直受 本体	1	SCS14	表参照	
品番	名称	数量	材質	表面処理	備考

記事	名	BAUHAUS	製 図 月 日	承 認	検 図	設 計	製 図
	称	32ステンアケアレル スタンド直受					
	番		尺 度	1/2 /	マツロク株式会社 MAZROC CO., LTD.		